



G1

POTNIŠKO
& DELOVNO ELEKTRIČNO VOZILO



PREVOZ STVARI IN OPREME



Nosilnost do 1000kg, velika nakladalna ploščad

PREVOZ POTNIKOV IN PRTLJAGE



Enostavna sprememba iz 2 v 4 sedeže

ODLIČNO PREVOZNO SREDSTVO ZA LETOVIŠČA, PARKE, ŽIVALSKÉ VRTOVE, UNIVERZE, KMETIJE in POSESTVA

OKRETEN



obračalni krog 3,20 m

KOMPAKTEN



širina 1,10 m

UČINKOVIT



1 tona tovora
3 tone vlečne moči



Goupil Industrie se je že davnega leta 1996 začel ukvarjati z razvojem in izdelavo Električnih Utiliti vozil. Celoten nabor električnih in električno-hibridnih vozil v 25 izvedbah, narejenih za letovišča, tematske parke, kmetije, vzdrževanje, industrijo, logistiko, Vse s ciljem, da zadostimo potrebam naših strank.

9000 proizvedenih vozil
4000 strank po celem svetu
Prisotni na več kot 40 trgih

PRIJAZEN DO OKOLJA



Tih & brez CO2 emisij

Za vaše potrebe vam naša partnerska mreža nudi:

Prilagojeno pogodbo o vzdrževanju in servisiranju
Dolgoročne najeme ali leasing rešitve
Učinkovit servis s strani Goupil-Industries šolanih serviserjev.

1996

Ustanovitev
Goupil Industrie

2001

Lansiranje

2008

Goupil
začne
izvažati

2009

Nova tovarna
v Bourranu
10 000 m²

2010

Lansiranje

2011

Prevzem
Goupil od

2014

Lansiranje



Trajen plastični sprednji odbijač



Nadstrešica za 2 sedeža



Nadstrešica za 4 sedeže



Ploščad s spustljivimi stranicami



Nizkotlačne terenske pnevmatike



Zasenčene in dolge luči



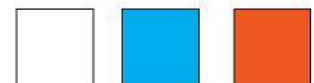
Smerniki



Utripajoča luč



Brenčać za gibanje naprej in nazaj



Barve (bela, modra, oranžna)



Vlečna kljuka z zatičem



Prot zdrsní aluminjasti predpražniki spredaj in zadaj



A4 predal



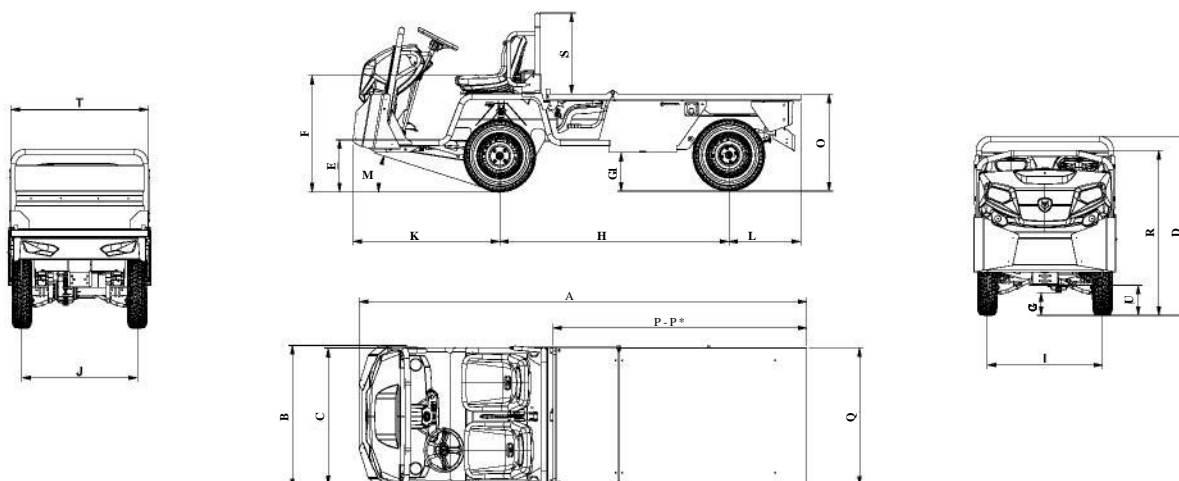
In just a second, the G1 converts from 2 to 4 seats

SECURITY

- Ročna zavora (z varnostnim stikalom, ki onemogoča vožnjo kadar je zavora aktivirana)
- Izkllop v sili
- Varnostno stikalo za prisotnost v voznikovem sedežu
- Rekuperacija ob zaviranju
- Pomoč pri zaviranju



TEHNIČNE KARAKTERISTIKE



DIMENZIJE (v mm)

Skupna dolžina	A	3580
Skupna širina	B	1140
Širina kabine	C	1110
Višina	D	1435
Višina stopnice	E	415
Višina sedeža	F	930
Višina vozila od tal	G1	310
Višina menjalnika	G2	180
Medosna razdalje	H	1830
Sprednji kolotek	I	925
Zadnji kolotek	J	925
Sprednji previs	K	1175
Zadnji previs	L	575
Vstopni kot	M	18°
Višina nakladanja	O	775
Velikost ploščadi	PxQ	2030 x 1100
Velikost ploščadi *	P*xQ	970 x 1100
Ostale dimenzije	R	1320
	S	650
	T	1100
	U	240

ELEKTRIKA

AC Motor	5,4 kW
Izhodna moč	12,2 kW
Kontroler hitrosti	48 V 350 A
Polnilec	HF 16 A/230 V
Čas polnjenja	8 h
Največji tok	16 A

KARAKTERISTIKE

Homologacija	Directive 2006/42/CE
Najvišja hitrost	25 km/h
GVW Skupna teža vozila	2100 kg
Skupna teža z obremenitvijo	3500 kg
Teža vozila v obratovanju	920 kg
Maksimalen naklon prazen	15%
Maksimalen naklon naložen	5%
Maksimalno število potnikov	4
Radij obračanja med zidovi	3,65 m
Radij obračanja med pločniki	3,20 m

MEHANIKA

Sprednje zavores	Disk zavore Ø 228,5
Zadnje zavore	Električne zavore
Vzmetenje spredaj	Dvojne trikotne spiralne vzmeti + amortizer
Vzmetenje zadaj	Listnate vzmeti iz steklenih vlaken debeline 20 mm + amortizer
Prenos	Toga os 17.05/1 z reducirkom in diferencial
Upravljanje	Mehansko
Pnevmatike	155/R13C(M+S)

BATERIJE

	Odprte svinčene, 12V semi trakcijske celice 8 celic po 6V	Odprte svinčene, 2V trakcijska celica 24 celic of 2V	Odprte svinčene, 2V trakcijska celica 24 celic po 2V
Kapaciteta	180 Ah - 8,6 kW/h	180 Ah - 8,6 kW/h	240 Ah - 11,5 kW/h
Doseg (po Evropskem testnem ciklu ECE R101)	70 km	76 km	90 km
Nazivna teža (samo šasija)	1180 kg	1138 kg	1052 kg
Nazivna teža v delovanju (voznik)	1105 kg	1063 kg	977 kg

GOUPIL INDUSTRIE Zastopa: JPZ Janez Zorko s.p., Sp. Selnica 3, 2352 Selnica ob Dravi

Route de Villeneuve - 47230 BOURRAN - FRANCE

Tél. + 33 5 53 79 39 39 - Fax + 33 5 53 79 30 40

sales@goupil-industrie.com

www.goupil-industrie.eu - www.polaris.com

MANUFACTURING ELECTRIC UTILITY
VEHICLES SINCE 1996

